

## 250H 系列 BENDER 节流阀

新型的 Lee250 系列 BenderJet 是一种微型的多孔节流阀。特别适用于大流量、高压降的场合。其内部结构使用特有的节流元件，将三个节流孔串联起来，降低流体速度，从而减少产生气穴的可能性。多节流孔结构，也使得在给定流阻值的情况下，阀的通径可以做的更大，提高抗污染的能力。与单孔节流相比，最小通径可提高 40%。



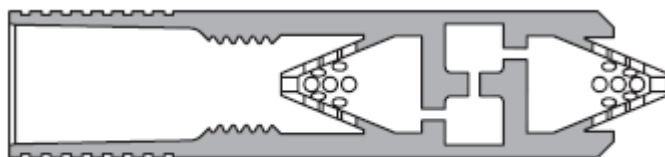
该阀适用于 5000psi 的系统，共有 17 个流阻，范围从 600 到 1800Lohms。

阀的两端装有安全油滤，用于保护双方向的流动。每个阀在出厂前都 100% 进行了严格地测试和检查，以确保可靠和一致的性能。

### 阀的特点

- 流阻容差：+/-5%
- 双方向 100% 测试
- 最大工作压力：5000PSI
- 重量 4 克

### 阀的结构

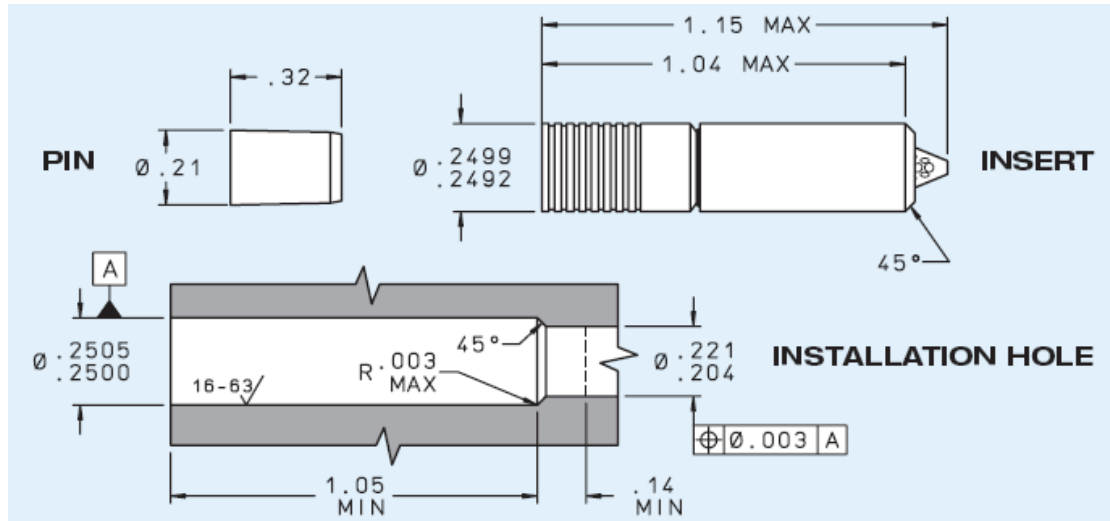


### 阀的材料

零件	材料	规范
阀体	15-5PH 不锈钢	AMS5659
PIN	17-4PH 不锈钢	AMS5643
节流孔	15-5PH 不锈钢	AMS5559
固定端	304 不锈钢	AMS5639
油滤	304 不锈钢	AMS 5647

注：所有不锈钢均做钝化处理。PIN 已预先打好蜡。不要去油脂，不要加润滑剂。

## 阀及安装孔尺寸



## 零件号

零件号	流阻 (+/-5%)	最小通径 (英寸)	油滤孔径 (英寸)
JHBA2505600L	600	0.050	0.024
JHBA2505650L	650	0.048	0.024
JHBA2505700L	700	0.046	0.024
JHBA2505750L	750	0.044	0.024
JHBA2505800L	800	0.042	0.020
JHBA2505850L	850	0.040	0.020
JHBA2505900L	900	0.039	0.020
JHBA2505950L	950	0.037	0.020
JHBA2505100D	1000	0.036	0.020
JHBA2505110D	1100	0.035	0.015
JHBA2505120D	1200	0.033	0.015
JHBA2505130D	1300	0.032	0.015
JHBA2505140D	1400	0.031	0.015
JHBA2505150D	1500	0.030	0.015
JHBA25051600D	1600	0.029	0.015
JHBA25051700D	1700	0.027	0.015
JHBA25051800D	1800	0.026	0.015